

Banco aspirante per pulitura, a due posti Polishing bench for dust recovery, two places Table d'aspiration pour nettoyage, à deux places

Modello Economy con freno meccanico (CE)
Economy model with mechanic brake (CE)
Modèle Economy frein mécanique (CE)

Modello con freno elettronico (CE)
Model with electronic brake (CE)
Modèle avec frein électronique (CE)

Ba/C 2P

Modello Standard
Standard model
Modèle Standard



69 kg.

art/item:
H216200 (230V ~1)
H216100 (400V ~3)



89 kg.

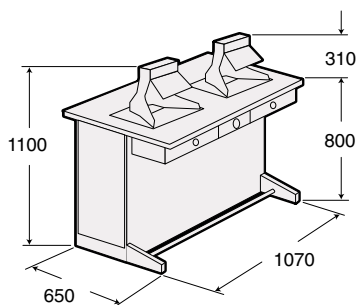
art/item:
H233200 (400V ~3)



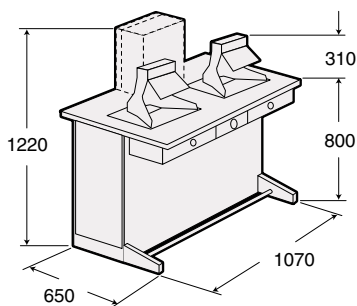
74 kg.

art/item:
H231200 (230V ~1)
H231100 (400V ~3)
H232200 (230V ~1)
H232100 (400V ~3)

mm



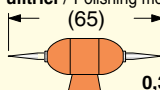

mm



Modello / Model / Modèle

Ba/ 1P

Portata aria per singola bocca aspirante (con filtri nuovi)	450 m³/h
Airflow for single aspiration inlet (with new filters)	
Débit d'air par bouche aspirante unique (avec filtres neufs)	
Velocità media aria alla bocca aspirante (con filtri nuovi)	13 m/sec
Average air speed at aspiration inlet (with new filters)	
Vitesse moyenne de l'air à bouche aspirante (avec filtres neufs)	
Rumorosità (a 1 m di distanza)	66 dBa
Noise (at 1 m distance) / Bruit (à 1m de distance)	
N° filtri	2 + 2
No. of filters / Nombre de filtres	
Superficie totale filtrante	1,6 m2
Total filtering surface / Surface totale filtrante	
Livello di filtraggio	60 µ
Filtering level / Niveau de filtrage	
Potenza motore aspiratore	0,37 kW
Aspirator motor power / Puissance moteur aspirateur	
Tensione di alimentazione	230V~1, 400V~3 - 50/60Hz
Power supply / Tension d'alimentation	

Articolo Item Article	Freno motore Motor brake Frein moteur	Tensione Voltage Tension	Pulitrici / Polishing motors / Polisseuses	
			 (65) 0,36** kW	 0,25 kW
H216200	No	230V~1, 50Hz	H189200 (65)	H198200 (sx) - H199200 (dx)
H216100	No	400V~3, 50Hz	H189100 (65)	H198100 (sx) - H199100 (dx)
H233200 (CE) *	Si / yes *	400V~3, 50Hz	---	H197200* (sx) - H197200* (dx)
H231200 (CE)	Si / yes x 1	230V~1, 50Hz	H189200 (65)	--
H231100 (CE)	Si / yes x 1	400V~3, 50Hz	H189100 (65)	--
H232200 (CE)	Si / yes x 2	230V~1, 50Hz	--	H198200 (sx) - H199200 (dx)
H232100 (CE)	Si / yes x 2	400V~3, 50Hz	--	H198100 (sx) - H199100 (dx)

* pulitrici incluse (con freno meccanico)
with polishing motors (with mechanic brake) / avec polisseuses (frein mécanique)

** In alternativa pulitrici bialbero 0,75 kW:
Alternative: 0.75 kW dual-shaft polishing motors :
En alternative polisseuses biarbre 0,75 kW :

- Tensioni e/o frequenze differenti sono fornibili su richiesta
- Different voltages and/or frequencies available upon request
- tensions et/ou fréquences différentes peuvent être fournies sur demande

Banco aspirante per pulitura, a due posti

Polishing bench for dust recovery, two places

Table d'aspiration pour nettoyage, à deux places

Ba/C 2P



Banco a due postazioni con aspiratore per il recupero delle polveri.

Caratteristiche costruttive principali :

- robusta struttura in carpenteria metallica con forme ergonomiche
- modello a due posti per due operatori e/o differente tipo di operazione (sgrossatura e finitura)
- piano di lavoro in legno con rivestimento di laminato plastico e cassetti portautensili.
- cappe di protezione con sistema incorporato di illuminazione a luce bianca dell'area di lavoro
- elevato volume d'aria aspirata dalle bocche
- filtri di adeguate dimensioni (tipo a sacco), fissati con un sistema a sbloccaggio rapido
- camera filtri fonoassorbente con basso livello di rumorosità
- camere di raccolta separate che evitano la miscelazione di differenti paste di pulitura
- recuperi laterali (protetti da sportelli con chiave) del pulimento con raccolta in apposite vaschetta estraibile.
- sono previsti modelli "Standard", modelli "Economy" (con freno motore meccanico) e modello "con freno motore elettronico" (per l'arresto immediato della pulitrice) con relativi dispositivi antinfortunistici di protezione (conforme norme vigenti - marcatura CE)

Two-place bench with aspirator for dust recovery.

Main construction characteristics :

- Strong metallic structure with ergonomic forms
- Two-place model for two operators and/or different types of operations (roughing and finishing)
- Work surface in wood, lined with laminated plastic and tool drawers
- Protection hood with built-in neon lighting system with white light for work area.
- Large air volume aspirated by air inlet
- Filters of suitable sizes (bag filters) fixed with a quick release system
- Acoustical filter chamber with low noise level
- Separate collection chambers to prevent mixing of different polishing paste
- Side recovery (protected by door with key lock) for dust with collection in removable tray
- Available "Standard" model, "Economy" model (with mechanic brake) and "electronic motor brake" model (for the immediate stop of the polishing motor) with relative accident prevention devices (in compliance with the law - CE marking).

Table à deux places avec aspirateur pour la récupération des poussières.

Principales caractéristiques de construction :

- Structure robuste en métallerie avec des formes ergonomiques
- Modèle à deux places pour deux opérateurs et/ou différent type d'opération (dégrossissage et finition)
- Établi en bois avec revêtement de lamellé et tiroirs porte-outil
- Hotte de protection avec système incorporé d'éclairage à lumière blanche de la zone de travail
- Volume d'air élevé aspiré par les bouches
- Filtrés de dimensions adéquates (du type à sac), fixés avec un système à déblocage rapide
- Chambre filtres phonoabsorbant acoustiquement bas
- Chambres de ramassage séparées qui évitent le mélange de différentes pâtes de nettoyage
- Récupérations latérales (protégées par une porte munie de clé) du nettoyage avec collecte dans le bac extraïble prévu à cet effet
- Disponible modèle "Standard", modèle "Economy" (avec frein mécanique) et modèle "avec frein à moteur électronique" (pour l'arrêt immédiat de la polisseuse) selon dispositifs de protection anti-accidents (conformes aux normes en vigueur - marquage CE)

Ricambi / Spare parts / Rechange

Cappa di aspirazione con lampada e vetro di protezione H217802

Aspiration hood with lamp and glass protection

Hotte d'aspiration avec lampe et verre de protection

Vetro temperato per protezione H217803

Tempered protection glass

Verre tempéré de protection

Filtri di ricambio in microfibra H220801

Spare microfibre filters

Filtre de rechange en microfibre