

Banco aspirante industriale per pulitura Industrial polishing bench Table d'aspiration industriel pour nettoyage

IND

Modello Standard
Standard model
Modèle Standard



224 kg.

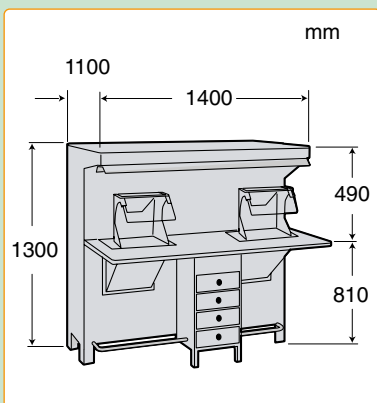
art/item:
H220200 (230V ~1)
H220100 (400V ~3)

Modello con freno elettronico (CE)
Model with electronic brake (CE)
Modèle avec frein électronique (CE)



230 kg.

art/item:
H235200 (230V ~1)
H235100 (400V ~3)
H236200 (230V ~1)
H236100 (400V ~3)



Modello / Model / Modèle

IND

Portata aria per singola bocca aspirante (con filtri nuovi)	1100 m ³ /h
Airflow for single aspiration inlet (with new filters)	
Débit d'air par bouche aspirante unique (avec filtres neufs)	
Velocità media aria alla bocca aspirante (con filtri nuovi)	16 m/sec
Average air speed at aspiration inlet (with new filters)	
Vitesse moyenne de l'air à la bouche aspirante (avec filtres neufs)	
Rumorosità (a 1 m di distanza)	66 dBA
Noise (at 1 m distance) / Bruit (à 1m de distance)	
N° filtri	5 + 5
No. of filters / Surface totale filtrante	
Superficie totale filtrante	4,2 m ²
Total filtering surface / Surface totale filtrante	
Livello di filtraggio	60 µ
Filtering level / Niveau de filtrage	
Potenza motore aspiratore	1,1 kW
Aspiration motor power / Puissance moteur aspirateur	
Tensione di alimentazione	230V~1, 400V~3, 50Hz
Power supply / Tension d'alimentation	

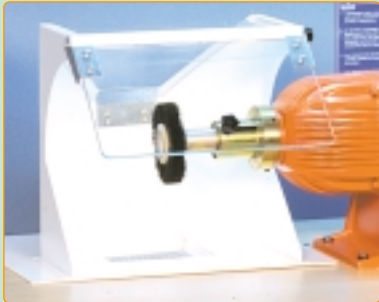
Articolo * Item * Article *	freno motore Motor brake Frein moteur	tensione Voltage Tension	pulitrici / polishing motors / polisseuses = 0,75 kW	
H220200	No	230V~1, 50Hz		H192200
H220100	No	400V~3, 50Hz		H196200 (sx) - H195200 (dx)
H235200 (CE)	Si / yes (n°1)	230V~1, 50Hz		H196100 (sx) - H195100 (dx)
H235100 (CE)	Si / yes (n°1)	400V~3, 50Hz		--
H236200 (CE)	Si / yes (n°2)	230V~1, 50Hz		--
H236100 (CE)	Si / yes (n°2)	400V~3, 50Hz		H196200 (sx)- H195200 (dx) H196100 (sx)- H195100 (dx)

* pulitrici escluse / without polishing motor / sans polisseuses

- Tensioni e/o frequenze differenti sono fornibili su richiesta
- Different voltages and/or frequencies available upon request
- Tensions et/ou fréquences différentes peuvent être fournies sur demande

Banco aspirante industriale per pulitura Industrial polishing bench Table d'aspiration industriel pour nettoyage

IND



- Banchi a due postazioni con aspiratore per il recupero delle polveri concepito per applicazioni particolarmente gravose e continuative. Caratteristiche costruttive principali :**
- robusta struttura in carpenteria metallica con forme ergonomiche
 - modello a due posti per due operatori e/o differente tipo di operazione (sgrossatura e finitura)
 - ampio piano di lavoro in legno, rivestimento di laminato plastico con cassettera portautensili
 - sistema incorporato di illuminazione a luce bianca dell'area di lavoro
 - elevato volume d'aria aspirata dalle bocche tramite cappe di protezione
 - camera filtri fonoassorbente con basso livello di rumorosità
 - filtri di ampie dimensioni (tipo a sacco), fissati con un sistema a sbloccaggio rapido
 - recupero laterale (protetto da sportello con chiave) del pulimento tramite vaschetta estraibile
 - previsti modelli "Standard" e modelli "con freno motore elettronico" (per l'arresto immediato delle pulitrici) con relativi dispositivi antinfortunistici di protezione (conforme norme vigenti - marcatura CE)
 - su richiesta sono fornibili banchi equipaggiati con pulitrici a velocità variabile controllate da inverter digitale (modello "Vario")

Two-place benches with aspirator for dust recovery manufactured for especially severe and continuous operations. Main construction characteristics :

- Strong metallic structure with ergonomic forms
- Two-place model for two operators and/or different types of operations (roughing and finishing).
- Wide work surface in wood, lined with laminated plastic and with tool drawer
- Built-in lighting system with white light for work area
- Large air volume aspirated by inlets via protection hoods
- Acoustical filter chamber with low noise level
- Large-sized filters (bag filters), fixed with a quick release system
- Side recovery (protected by door with key lock) for dust with collection in removable tray
- "Standard" model and "electronic motor brake" model (for the immediate stop of the polishing motor) with relative accident prevention devices (in compliance with the law - CE marking)
- On request, this benches can be equipped with polishing motors with digital inverter speed control ("Vario" model)

Table à deux places avec aspirateur pour la récupération des poussières conçu pour des applications particulièrement pénibles et continues. Principales caractéristiques de construction :

- structure robuste en métallerie avec des formes ergonomiques
- modèle à deux places pour deux opérateurs et/ou différent type d'opération (dégrossissage et finition)
- vaste établi en bois avec revêtement de lamellé et tiroirs porte-outil
- système incorporé d'éclairage à lumière blanche de la zone de travail
- volume d'air élevé aspiré par les bouches à travers les hottes de protection
- chambre filtres phonoabsorbant acoustiquement bas
- filtres de vastes dimensions (du type à sac), fixés avec un système à déblocage rapide
- récupération latérale (protégée par une porte munie de clé) du nettoyage avec collecte par l'intermédiaire d'un bac extraïble
- modèle "standard" et modèle "avec frein à moteur électronique" sont prévues (pour l'arrêt immédiat de la polisseuse) avec les dispositifs de protection contre les accidents (conformes aux normes en vigueur - marquage CE)
- sur demande on peut fournir des tables équipées avec polisseuses à vitesse variable contrôlées par inverter digitale (modèle "Vario").

Ricambi / Spare parts / Rechange

- | | |
|---|----------------|
| Cappa di aspirazione con lampada e vetro di protezione | H220810 |
| Aspiration hood with lamp and glass protection | |
| Hotte d'aspiration avec lampe et verre de protection | |
| Vetro temperato di ricambio per protezione | H220815 |
| Tempered protection glass | |
| Verre temperé de rechange de protection | |
| Filtro di ricambio in spugna per ventilazione | H220800 |
| Spare sponge ventilation filter | |
| Filtre de rechange en éponge pour ventilation | |
| Filtri di ricambio in microfibra per pulimento | H220801 |
| Spare microfibre filters | |
| Filtre de rechange en microfibre pour nettoyage | |