

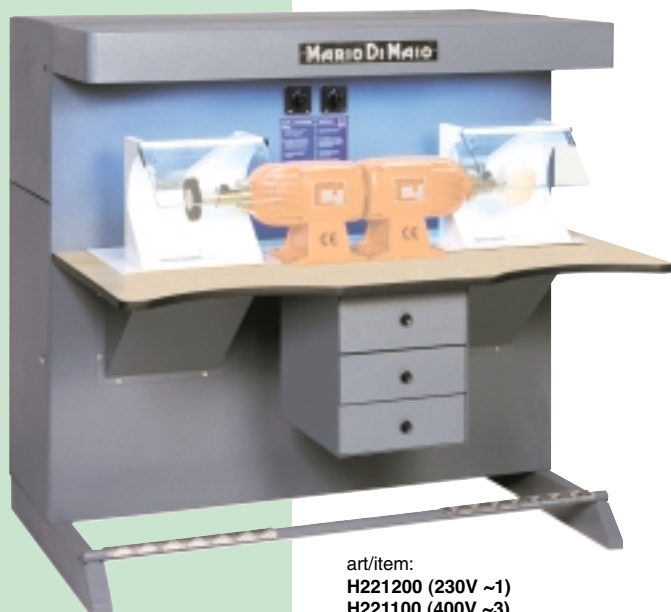
## Banco aspirante industriale per pulitura (filtri estraibili)

Industrial polishing bench (removable filters)  
Table d'aspiration industriel pour nettoyage (filtres extraibles)

**IND FE**

**Modello Standard**  
Standard model  
Modèle Standard

**Modello con freno elettronico (CE)**  
Model with electronic brake (CE)  
Modèle avec frein électronique (CE)



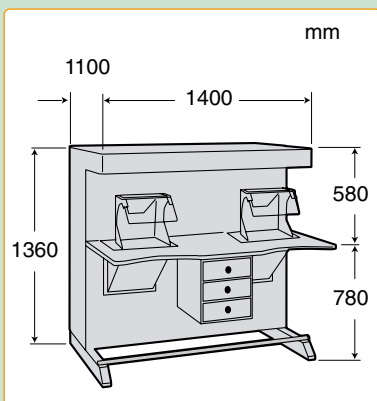
234 kg.

art/item:  
H221200 (230V ~1)  
H221100 (400V ~3)



240 kg.

art/item:  
H237200 (230V ~1)  
H237100 (400V ~3)  
H238200 (230V ~1)  
H238100 (400V ~3)



**Modello / Model / Modèle**

**IND FE**

<b>Portata aria per singola bocca aspirante (con filtri nuovi)</b> .....	1200 m <sup>3</sup> /h
Airflow for single aspiration inlet (with new filters)	
<b>Débit d'air par bouche aspirante unique (avec filtres neufs)</b>	
<b>Velocità media aria alla bocca aspirante (con filtri nuovi)</b> .....	17 m/sec
Average air speed at aspiration inlet (with new filters)	
<b>Vitesse moyenne de l'air à la bouche aspirante (avec filtres neufs)</b>	
<b>Rumorosità ( a 1 m di distanza )</b> .....	66 dBA
Noise (at 1 m distance) / Bruit (à 1m de distance)	
<b>N° filtri</b> .....	15
No. of filters / Nombre de filtres	
<b>Superficie totale filtrante</b> .....	8,8 m <sup>2</sup>
Total filtering surface / Surface totale filtrante	
<b>Livello di filtraggio</b> .....	60 µ
Filtering level / Niveau de filtrage	
<b>Potenza motore aspiratore</b> .....	1,5 kW
Aspiration motor power / Puissance moteur aspirateur	
<b>Tensione di alimentazione</b> .....	230V~1, 400V~3, 50Hz
Power supply / Tension d'alimentation	

Articolo * Item * Article *	freno motore Motor brake Frein moteur	tensione Voltage Tension	pulitrici / polishing motors / polisseuses = 0,75 kW	
H221200	No	230V~1, 50Hz		H192200
H221100	No	400V~3, 50Hz		H192100
H237200 (CE)	Si / yes (n°1)	230V~1, 50Hz		H196200 (sx) - H195200 (dx)
H237100 (CE)	Si / yes (n°1)	400V~3, 50Hz		H196100 (sx) - H195100 (dx)
H238200 (CE)	Si / yes (n°2)	230V~1, 50Hz		--
H238100 (CE)	Si / yes (n°2)	400V~3, 50Hz		H196200 (sx) - H195200 (dx)
				H196100 (sx) - H195100 (dx)

\* pulitrici escluse / without polishing motor / sans polisseuses

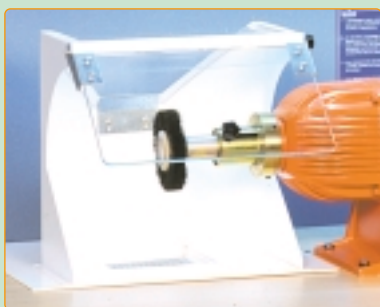
- Tensioni e/o frequenze differenti sono fornibili su richiesta
- Different voltages and/or frequencies available upon request
- Tensions et/ou fréquences différentes peuvent être fournies sur demande

## Banco aspirante industriale per pulitura (filtri estraibili)

Industrial polishing bench (removable filters)

Table d'aspiration industriel pour nettoyage (filtres extraibles)

IND FE



Banchi a due postazioni con aspiratore per il recupero delle polveri concepito per applicazioni particolarmente gravose e continuative. Caratteristiche costruttive principali:

- robusta struttura in carpenteria metallica con forme ergonomiche
- modello a due posti per due operatori e/o differente tipo di operazione (sgrossatura e finitura)
- ampio piano di lavoro sagomato in legno, rivestimento di laminato plastico con cassettera portautensili
- sistema incorporato di illuminazione a luce bianca dell'area di lavoro
- elevato volume d'aria aspirata dalle bocche tramite cappe di protezione
- camera filtri fonoassorbente con basso livello di rumorosità
- filtri di ampie dimensioni (tipo a sacco), estraibili con sistema rapido tramite scorrimento su apposite guide
- recupero laterale (protetto da sportello con chiave) del pulimento tramite vaschetta estraibile
- previsti modelli "Standard" e modelli "con freno motore elettronico" (per l'arresto immediato delle pulitrici) con relativi dispositivi antinfortunistici di protezione (conforme norme vigenti - marcatura CE)
- su richiesta sono fornibili banchi equipaggiati con pulitrici a velocità variabile controllate da inverter digitale (modello "Vario")

Two-place bench with aspirator for dust recovery manufactured for especially severe and continuous operations. Main construction characteristics:

- Strong metallic structure with ergonomic forms
- Two places model for two operators and/or different types of operations (roughing and finishing)
- Wide work surface in wood, lined with laminated plastic and with tool drawer
- Built-in lighting system with white light for work area
- Large air volume sucked by inlets via protection hoods
- Acoustical filter chamber with low noise level
- Large-sized filters (bag filters), with quick release system sliding on guides
- Side recovery (protected by door with key lock) for dust with collection in removable tray
- "Standard" model and "electronic motor brake" model (for the immediate stop of the polishing motor) with relative accident prevention devices (in compliance with the law - CE marking)
- On request, this benches can be equipped with polishing motors with digital inverter speed control ("Vario" model)

Table à deux places avec aspirateur pour la récupération des poussières conçu pour des applications particulièrement pénibles et continues. Principales caractéristiques de construction:

- structure robuste en métallerie avec des formes ergonomiques
- modèle à deux places pour deux opérateurs et/ou différent type d'opération (dégrossissage et finition)
- vaste établi façonné en bois avec revêtement de lamellé et tiroirs porte-outil
- système incorporé d'éclairage à lumière blanche de la zone de travail
- volume d'air élevé aspiré par les bouches à travers les hottes de protection
- chambre filtres phonoabsorbant acoustiquement bas
- filtres de vastes dimensions (du type à sac), extraibles avec un système rapide par coulissement sur des glissières prévues à cet effet
- récupération latérale (protégée par une porte munie de clé) du nettoyage avec ramassage par l'intermédiaire d'un bac extraible
- modèle avec frein à moteur électronique" (pour l'arrêt immédiat des polisseuses) avec les dispositifs de protection contre les accidents (conformes aux normes en vigueur - marquage CE)
- sur demande on peut fournir des tables équipées avec polisseuses à vitesse variable contrôlées par inverter digitale (modèle "Vario").

Ricambi / Spare parts / Rechange

**Cappa di aspirazione con lampada e vetro di protezione** ..... H220810

Aspiration hood with lamp and glass protection  
Hotte d'aspiration avec lampe et verre de protection

**Vetro temperato di ricambio per protezione** ..... H220815

Tempered protection glass  
Verre tempéré de rechange de protection

**Filtro di ricambio in spugna per ventilazione** ..... H220800

Spare sponge ventilation filter  
Filtre de rechange en éponge pour ventilation

**Filtri di ricambio in microfibra per pulimento** ..... H221801

Spare microfibre filters  
Filtre de rechange en microfibre pour nettoyage