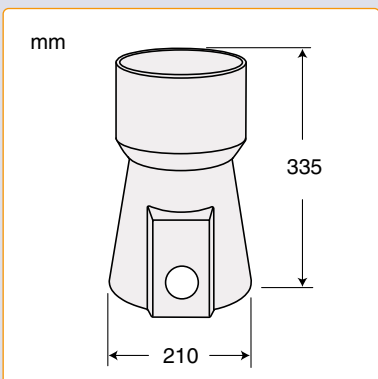




**Buratto centrifugo a secco "ECO-mini dry"**  
 "ECO-mini Dry" dry centrifugal tumbler  
 Tonneau à polir à force centrifuge à sec "ECO-mini dry"



**Applicazioni:** Pulitura e lucidatura a secco di oggetti metallici e preziosi. L'utilizzo è particolarmente indicato per oggetti riparati, rinnovo di merce esposta nelle vetrine, campionari, ecc.

**Caratteristiche:** Struttura monoblocco in materiale sintetico - Nel contenitore a tazza vengono inseriti gli oggetti da lucidare insieme ad un fine granulato di gusci di noce. Tramite un disco rotante in esso contenuto, comandato da un timer (regolazione da 1 a 15 ore), viene impresso un movimento centrifugo agli oggetti miscelati al granulato grazie al quale viene effettuata la pulitura/lucidatura.

**Vantaggi:** La "ECO-mini dry" è estremamente silenziosa, compatta, non provoca polvere, è di facile impiego, ha consumi ridottissimi.

**Accessori standard:** 1 kg. granulato "H1/100" impregnato (art. 0968T/21) per finitura, 1 kg. granulato "H1/500" impregnato (art. 0968T/25) per pulitura, 0,2 kg. pasta "P1" lucidante (art. 0968T/41)

**Accessori opzionali:** Sostegno rotante portapezzi, indicato per anelli con peso ≥ 8 grammi

**Applications:** Dry cleaning a polishing of metallic and precious objects. Especially suitable for repaired objects, restoration of displayed articles, samples, etc.

**Features:** Single-block structure in synthetic material. The objects to be polished are placed inside the cup-shaped container together with fine walnut-shaped grit. The rotating disk inside the container is controlled by a timer (from 1 to 15 hours) and produces a centrifugal motion on the objects combined with the grit with consequent cleaning/polishing action.

**Advantages:** the "ECO-mini dry" is extremely silent, compact, does not produce dust, it is easy to use and has a very low energy consumption.

**Standard accessories:** 1 kg "H1/100" impregnated grit (art. 0968T/21) for finishing, 1 kg "H1/500" impregnated grit (art. 0968T/25) for cleaning, 0,2 kg "P1" paste for polishing (art. 0968T/41)

**Optional accessories:** Rotating piece container support for rings weighing ≥ 8 grams

**Application:** Nettoyage et polissage en milieu sec d'objets métalliques et précieux. Particulièrement indiqué pour des objets réparés, la rénovation de marchandise proposée dans les vitrines, échantillonnage, etc.

**Caractéristiques:** Structure monobloc en matériau synthétique. Dans la cuve à tasse on place les objets à polir ainsi qu'un fin granulé de coquilles de noix. Au moyen d'un plateau tournant contenu dans ce dernier et commandé par une minuterie (réglage de 1 à 15 heures), on grave un mouvement à force centrifuge sur les objets mélangés au granulé grâce auquel le nettoyage/polissage est effectué.

**Avantages:** "ECO-mini dry" est extrêmement silencieux, compact, ne provoque pas de poussières, c'est facile à utiliser, consomme très peu.

**Accessoires standard:** 1 kg de granulés "H1/100" imprégné (art. 0968T/21) pour finition, 1 kg, granulé "H1/500" imprégné (art. 0968T/25) pour nettoyage 0,2 kg, pâte "P1" polissante (art. 0968T/41)

**Accessoires optionnels:** support rotatif porte-pièces, indiqué pour bagues dont le poids est supérieur à 8 grammes

Articolo Item Article	modello Model Modèle	Capacità Capacity Capacité	Potenza Power Puissance	Tensione Voltage Tension	Peso Weight Poids
H462205	ECO-mini Dry	3 l.	50 W	230V ~1, 50/60Hz	4 kg