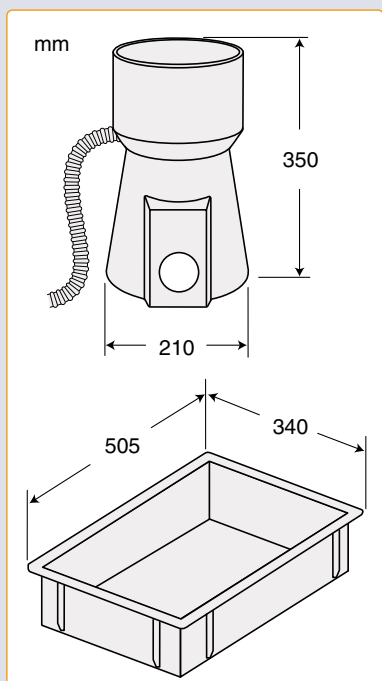
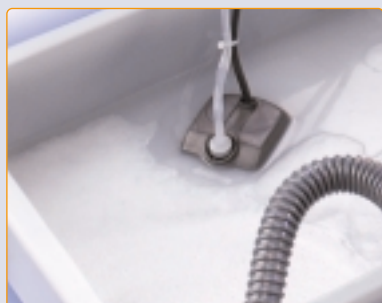




Buratto centrifugo a umido "ECO-mini wet"

"ECO-mini Wet" wet centrifugal tumbler

Tonneau à polir à force centrifuge en milieu humide "ECO-mini wet"



Applicazioni: per sbavatura, sgrossatura, lisciatura a umido di oggetti metallici e preziosi. L'utilizzo è particolarmente indicato per oggetti con superfici estremamente deteriorate o colati grezzi.

Caratteristiche: struttura monoblocco in materiale sintetico - Nel contenitore a tazza in materiale antiusura vengono inseriti gli oggetti da lavorare insieme agli inserti sintetici. Tramite un disco rotante in esso contenuto, comandato da un timer (regolazione da 1 a 15 ore), viene impresso un movimento centrifugo che effettuata la pulitura agli oggetti miscelati agli inserti. Una pompa di dosaggio e un contenitore di acqua di scarico provvedono a mantenere bagnata la tazza e lavare il materiale asportato per sfregamento.

Vantaggi: "ECO-mini wet" è estremamente silenziosa, compatta, non provoca polvere, è di facile impiego, ha consumi ridottissimi.

Accessori standard: 2,6 kg. di inserti abrasivi sintetici, 1 litro di Compound universale per tutti i metalli

Applications: wet deburring, grinding and smoothing of metallic and precious objects. Especially suitable for objects with extremely deteriorated surfaces or rough casts.

Features: Single-block structure in synthetic material. The objects are placed inside the anti-wear cup-shaped container together with the synthetic inserts. The rotating disk inside the container is controlled by a timer (from 1 to 15 hours) and produces a centrifugal motion on the objects combined with the grit with a consequent cleaning action. A dosing pump and drained water container keep the cup wet and wash the material removed by the rubbing action.

Advantages: the "ECO-mini wet" is extremely silent, compact, does not produce dust, it is easy to use and has a very low energy consumption.

Standard accessories: 2.6 kg of synthetic abrasive inserts, 1 litre of universal Compound for all metals

Application: pour ébavurage, dégrossissage, lissage en milieu humide d'objets métalliques et précieux. Particulièrement indiqué pour des objets à surfaces extrêmement détériorées ou des coulées brutes.

Caractéristiques: Structure monobloc en matériau synthétique. Dans la cuve à tasse en matériau antiusure sont placés les objets qui doivent être traités avec les éléments synthétiques. Grâce à un plateau-tournant placé dans la cuve, commandé par une minuterie (réglage de 1 à 15 heures), on grave un mouvement à force centrifuge qui effectue le nettoyage des objets mélangés aux éléments synthétiques. Une pompe de dosage et un conteneur d'eau d'écoulement maintiennent la tasse humide et lavent le matériau enlevé par frottement.

Avantages: "ECO-mini wet" est extrêmement silencieux, compact, ne provoque pas de poussières, c'est facile à utiliser, consomme très peu.

Accessoires standard: 2,6 kg d'éléments abrasifs synthétiques, 1 litre de Compound universel pour tous les métaux

Articolo Item Article	modello Model Modèle	Capacità Capacity Capacité	Potenza Power Puissance	Tensione Voltage Tension	Peso Weight Poids
H462204	ECO-mini Wet	3 l.	80 W	230V ~1, 50/60Hz	6,6 kg