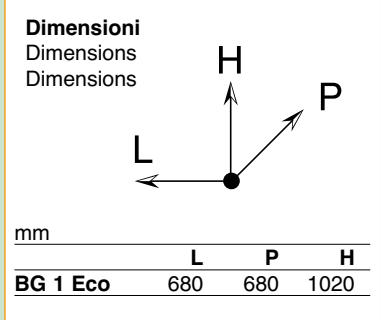


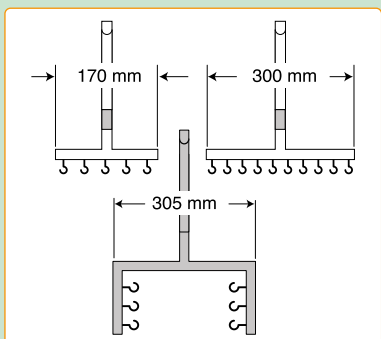
Impianto per brillantatura galvanica ecologica Ecologic gold stripping machine Installation galvanique écologique à déverdir

BG1 Eco



Modello / Model / Modèle	BG1 Eco
Articolo / Item / Article	G213200
Tensione continua	0 ÷ 18 V
Continuous voltage / Tension continue	
Corrente continua	300 A (max)
Continuous current / Courant continu	
Potenza di riscaldamento	1200 W
Heating power / Puissance de réchauffement	
Tensione alimentazione **	230V ~1, 50 Hz
Voltage** / Tension d'alimentation**	
Potenza assorbita	7 kW (max)
Absorbed power / Puissance absorbée	
Peso / Weight / Poids	146 kg.

**** Altre tensioni sono fornibili su richiesta**
Other voltages are available on request / Autres tensions pouvant être fournies sur demande



Accessori / Accesories / Accessoires

Portapezzi per ciondoli / Pendant holders / Porte-pièces pour pendentifs

5 ganci in platino / 5 platinum hooks / 5 crochets en platine	1005A/2
5 ganci in acciaio / 5 steel hooks / 5 crochets en acier	1006B/05
10 ganci in platino / 10 platinum hooks / 10 crochets en platine	1005A/4
10 ganci in acciaio / 10 steel hooks / 10 crochets en acier	1006B/10

Portapezzi per catene / Chain holders / Porte-pièces pour chaînes

6 ganci in platino / 6 platinum hooks / 6 crochets en platine	1005/2
6 ganci in acciaio / 6 steel hooks / 6 crochets en acier	1006A/06

BG1 Eco

Impianto per brillantatura galvanica ecologica

Ecologic gold stripping machine

Installation galvanique écologique à déverdir

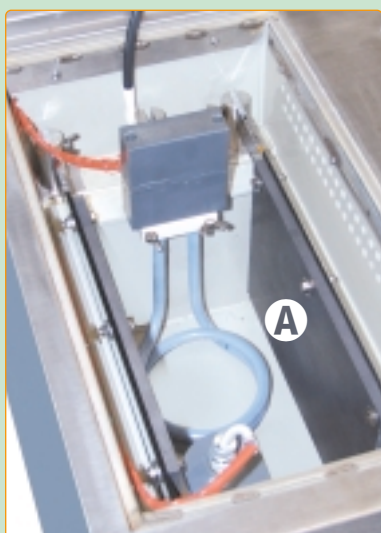
È un impianto per la brillantatura galvanica in bagno acido ecologico (esente da cianuri). Tramite un procedimento elettrolitico si effettua una infinitesimale erosione superficiale dei pezzi immersi nel bagno; il metallo prezioso asportato si deposita sugli elettrodi dai quali viene successivamente recuperato. Si ottiene una lucidatura rapida e perfetta, in particolare su oggetti con forme complesse, dove altri sistemi di lucidatura sono inefficaci e antieconomici.

L'impianto è costituito da una solida struttura metallica con piano di lavoro in acciaio inox, che incorpora 3 vasche rettangolari per i trattamenti, i dispositivi di comando e controllo. L'impianto comprende:

- **A** vasca in Moplen® (capacità 12 litri, dimensioni 200 x 360 x 190 H mm), dispone di un sistema di riscaldamento da 1200 W con controllo della temperatura tramite sonda e termostato, dispone di anodi e catodi (piastre in grafite), è incluso inoltre un dispositivo per l'aspirazione e la neutralizzazione dei fumi nocivi con abbattimento a pioggia forzata.
- **B** vasca in Moplen® per risciacquo e recupero metallo.
- **C** vasca con cestello in acciaio inox per lavaggio finale in acqua corrente.

Il pannello di comando comprende:

interruttore generale con spia, interruttore comando aspiratore fumi, voltmetro digitale (scala 0 ÷ 20V), amperometro digitale (scala 0 ÷ 300A), regolatore tensione (Volt), termostato regolatore digitale con display, timer 0 ÷ 6 min per comando automatico del ciclo di lavoro tramite pedale.



This is a galvanic polishing system that uses an ecological acid bath (cyanide-free).

During the electrolytic process, the surface of the pieces immersed in the solution is infinitesimally eroded. Removed precious metal is deposited on the electrodes and recovered later. This process polishes quickly and perfectly objects with particularly complex shapes that cause other polishing systems to fail.

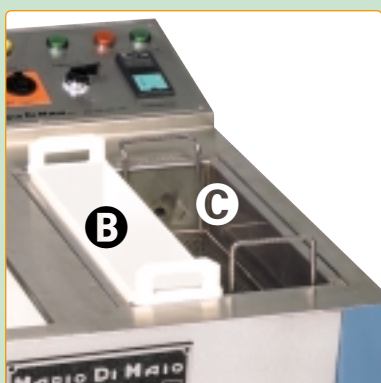
It is composed of a sturdy metal frame structure with a stainless steel working table that includes three rectangular tanks for processes and control devices.

System includes:

- **A** tank made of Moplen® (capacity: 12 liters, 200 x 360 x 190 H mm in size), with a 1200 W heating system and thermostat temperature control. It has plate anode and cathode made of graphite, and also a device for aspiration and neutralization of toxic fumes by water spray.
- **B** tank made of Moplen® for rinsing and metal recovery
- **C** tank with stainless steel basket for rinsing the objects under running water.

Control panel includes:

ON/OFF switch with warning light, fume suction switch, digital voltmeter (scale 0 ÷ 20V), digital ammeter (scale 0 ÷ 300A), voltage regulator (Volt), digital thermostat with display, and timer 0 ÷ 6 minutes for an automatic work cycle start by pedal switch.



Installation galvanique pour déverdir en bain acide écologique (exempt de cyanures).

Grâce à un procédé d'électrolyse, on effectue une minuscule érosion superficielle des pièces plongées dans le bain, le métal précieux ainsi retiré se dépose sur les électrodes d'où en suite il est récupéré. Cela permet un nettoyage rapide et parfait en particulier sur des objets aux formes complexes, là où d'autres systèmes de nettoyage sont inefficaces.

L'installation est constituée par une solide structure en charpenterie métallique avec plan de travail en acier inox qui incorpore 3 cuves rectangulaires pour les traitements, les dispositifs de commande et de contrôle.

- **A** cuve en Moplen® (capacité 12 litres, dimensions 200 x 360 x 190 H mm), elle dispose d'un système de réchauffement de 1200 W avec contrôle de la température par thermostat, et c'est pourvue d'anodes et de cathodes en graphite. De plus, elle comprend un dispositif pour l'aspiration et la neutralisation des fumées nuisibles avec abattage à pluie forcée.
- **B** cuve en Moplen® pour le rinçage et la récupération de métal.
- **C** cuve avec un panier en acier inox pour le lavage final à l'eau courante.

Le tableau de commande comprend:

interrupteur général avec voyant, interrupteur aspirateur de fumées, voltmètre numérique (échelle 0 ÷ 20 V), ampèremètre numérique (échelle 0 ÷ 300 A), régulateur de tension (Volt), thermostat régulateur numérique avec écran, minuterie 0 ÷ 6 min pour commande du cycle automatique de travail par pedal.