

Bulino pneumatico per incisori e incassatori

Pneumatic graver for engraving and setting

Burin pneumatique pour graveurs et sertisseurs



0700 - Dispositivo di comando per bulini pneumatici composto da:

Centralina di distribuzione aria compressa con regolatore di impulsi (0÷4000 impulsi/min), comando a pedale (manipoli esclusi).

Richiede l'alimentazioni: aria = 40 litri/min - 3 bar min., tensione: 220-240V - 1~ - 50/60 Hz

Il gruppo comando permette il collegamento contemporaneo di due manipoli porta-bulini, uno rotativo a turbina sempre pronti per l'uso ed un attacco ausiliario aria.

0700 - Control device for pneumatic gravers comprising:

Compressed air distribution box with pulse regulator (0 ÷ 4000 pulses/min), with pedal control (not including handpieces).

Power supply required: air = 40 litres/min - 3 bar min., voltage: 220-240V - 1~ - 50/60 Hz.

Two graver handpieces can be connected simultaneously, one with turbine rotation and one auxiliary air attachment.



0700 - Dispositif de commande pour burins pneumatiques composé par:

Distributeur d'air comprimé avec régulateur d'impulsions (0÷4000 impulsions/min.), commande à pédale (poignées exclues).

Alimentation: air = 40 litres/min. - 3 bar min., tension: 220-240V ~1 -50/60 Hz

Le groupe de commande permet le raccordement de deux poignées porte-burins, une rotative à turbine toujours prête à l'usage et une pour jonction d'air auxiliaire.

V201200 - Compressore silenzioso

Compressore professionale facilmente trasportabile. Con interruttore di avviamento su pressostato, doppia protezione mediante relè termico e relè di corrente, uscite aria regolabili, dispositivo di scarico automatico della testata. Portata aria 50 l/min, pressione nominale 8 bar, capacità serbatoio 24 litri, alimentazione 230V, ~1, 50Hz, potenza motore 0,46 kW, rumorosità 40 dB/1m, dimensioni 400 x 400 x 560 mm (LxbxH), peso 30 kg.

V201200 - Silenced compressor

Compact professional compressores that is easy to transport. It is provided with a start switch on the manostat, a fault-proof safety device with a thermal relay and an electrical current relay, an adjustable air flow, and an automatic head exhaust device. Air capacity 50 l/min, Nominal pressure 8 bar, Tank capacity 24 litres, Tension 230V, ~1, 50Hz, Motor power 0,46 kW, Noise level 40 dB/1m, Dimensions 400 x 400 x 560 mm (WxLxH), weight 30 kg

V201200 - Compresseur d'air silencieux

Compacte et professionnel facilement transportable. Pourvu de interrupteur de mise en marche sur pressostat, double protection par relais thermique et électrique, sorties de l'aire réglable. Débit d'air comprimé 50 litres/min, pression nominale 8 bar, capacité du réservoir 24 litres, alimentation électrique 230V~1, 50Hz, puissance du moteur 0,46 kW, niveau de bruit 40 dB/1m, dimensions 400 x 400 x 560 mm (LxbxH), poids 30kg



gr. 224

0700/011

Manipolo "506" porta-bulini grande, per incisioni profonde su tutti metalli, legno, linoleum ecc. La pinza accetta utensili con gambo \varnothing 1,6 ÷ 4,8 mm

Large graver holder handpiece "506" for deep engraving, for all metals, wood, linoleum, etc. The collet holds tools with stems of \varnothing 1.6 ÷ 4.8 mm.

Poignée "506" porte-burins grande, pour gravures profondes, pour tous les métaux, bois, linoléum etc. La pince porte outils avec tige \varnothing 1,6 ÷ 4,8 mm



gr. 102

0700/012

Manipolo "508" porta-bulini "standard", per incisioni con bulini tradizionali. La pinza accetta utensili con gambo \varnothing 1,6 ÷ 3,6 mm

Standard graver handpiece "508" for engraving with traditional gravers.

The collet holds tools with stems of \varnothing 1.6 ÷ 3.6 mm.

Poignée "508" porte-burins "standard", pour gravures avec burins radionnels. La pince porte outils avec tige \varnothing 1,6 ÷ 3,6 mm

Accessori per bulino pneumatico per incisori e incassatori

Accessories for pneumatic graver for engraving and setting

Accessoires pour burin pneumatique pour graveurs et sertisseurs



0700/014 | **Manipolo "537" porta-bulini "medio", per incisioni normali**
La pinza accetta utensili con gambo \varnothing 2,2 \div 3,0 mm
 Medium graver handpiece "537" for normal engraving.
 The collet holds tools with stems of \varnothing 2.2 \div 3.0 mm
 Poignée "537" porte-burins "moyenne", indiquée pour les gravures normales
 La pince porte outiles avec tige \varnothing 2,2 \div 3,0 mm

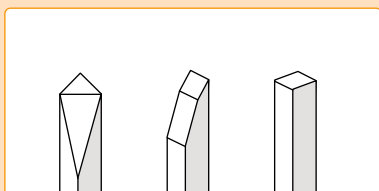


0700/016 | **Kit manipolo "910" porta-bulini a cambio rapido, per incastonature pietre:**
Comprende: un manipolo per pinze portabulini, un manico "805" in gomma per pinze portabulini, 6 pinze intercambiabili portabulini
 Quick change gravers holder handpiece kit "910" for stone setting and comprises:
 a handpiece for gravers holder collets, 6 gravers holder interchangeable collets.
 Kit poignée "910" porte-burins à changement rapide pour le sertissage des pierres. Il comprend: une poignée pour pinces porte-burins, un manche "805" en caoutchouc pour pinces porte-burins, 6 pinces interchangeables porte-burins

0700/804 | **Set di 3 pinze intercambiabili portabulini per 0700/016**
 Set of 3 gravers holder interchangeable collets for 0700/016
 Jeu de 3 pinces interchangeables porte-burins pour 0700/016

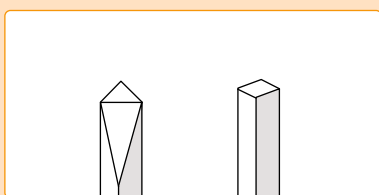


0700/015 | **Manipolo "610" a martellare "medio", per incastonature pietre**
La pinza ospita utensili con gambo fino a \varnothing 3,3 mm
 "Medium" handpiece "610" for stone setting.
 The collet holds tools with stems of up to \varnothing 3.3 mm.
 Poignée "610" à marteler "moyenne", pour le sertissage des pierres
 La pince porte outiles avec tige jusqu'à \varnothing 3,3 mm



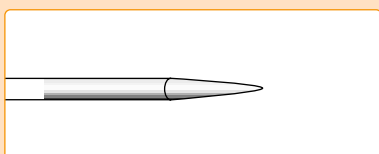
Bulini in acciaio al Cobalto per manipoli pneumatici (\square 2,35 x 70 mm)
 Cobalt steel gravers for pneumatic handpieces (\square 2,35 x 70 mm)
 Burin en acier au Cobalt pour poignées pneumatiques (\square 2,35 x 70 mm)

0700/115 | **bulino quadro / square graver / burin carré**
0700/116 | **bulino piatto / flat graver / burin plat**
0700/120 | **bulino grezzo / rough graver / burin brut**



Bulini in Widia per manipoli pneumatici (\square 2,2 x 50 mm)
 Widia gravers for pneumatic handpieces (\square 2,2 x 50 mm)
 Burins en widia pour poignées pneumatiques (\square 2,2 x 50 mm)

0700/233 | **bulino quadro / square graver / burin carré**
0700/232 | **bulino grezzo / rough graver / burin brut**



0700/624 | **Set di sei punte per manipoli pneumatici (\varnothing 3,1 x 38 mm)**
 Set of six bits for pneumatic handpieces (\varnothing 3,1 x 38 mm)
 Jeu de six pointes pour poignées pneumatiques (\varnothing 3,1 x 38 mm)



0700/956 | **Utensile per diamantare per 0700/015**
 Tool for diamond boring for 0700/015
 Outil à diamanter pour 0700/015

Accessori per bulino pneumatico per incisori e incassatori

Accessories for pneumatic graver for engraving and setting

Accessoires pour burin pneumatique pour graveurs et sertisseurs



gr. 130

0699

Kit manipolo pneumatico a cambio rapido, per incisioni e incastonature. Comprende: un manipolo per pinze portabulini, un comando a pedale, filtro regolazione aria, 3 pinze intercambiabili portabulini, 6 bulini tondi
Richiede alimentazione aria: 35 litri/min - 3,3 bar min.

Quick-change pneumatic handpiece kit for engraving and setting.

Comprises: a handpiece for graver collets, pedal switch, air regulation filter, 3 interchangeable graver collets, 6 round gravers.

Requires air supply: 35 litres/min - 3.3 bar min.

Kit poignée pneumatique à changement rapide pour graveurs et enchâssements.

Il comprend: une poignée pour pinces porte-burins, une commande à pédale, un filtre de réglage de l'air, 3 pinces interchangeables porte-burins, 6 burins ronds.

Alimentation de l'air: 35 litres/min - 3,3 bar min.

Ricambi / Spare parts / Pièces de rechange

0699/10

Manipolo pneumatico / Pneumatic handpiece / Poignée pneumatique

0699/12

Comando a pedale / Pedal command / Commande à pédale

0699/14

Filtro regolazione aria / Air regulation filter / Filtre réglage de l'air

0700/602

Set completo (vedi fig. A) di accessori portapezzi

Complete set (see Figure A) of part holder accessories

Jeu complet (voir fig. A) d'accessoires porte-pièces

0700/604

Set completo (vedi fig. B) di utensili portapezzi

Complete set (see Figure B) of part holder accessories

Jeu complet (voir fig. B) d'accessoires porte-pièces

0700/558

Set di 10 dischetti in plastica di ricambio per ganasce

Set of 10 spare plastic diskettes for jaws

Jeu de 10 disquettes en plastique de rechange pour mâchoires

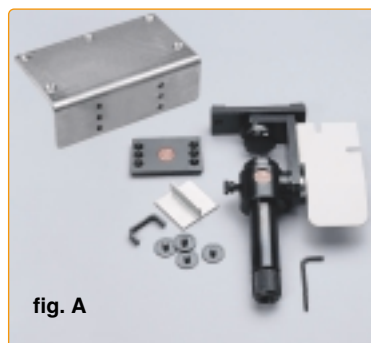


fig. A



fig. B



0700/111

Supporto mano sinistra per 0700/602 e 0700/604

Left hand support for 0700/602 and 0700/604

Support main gauche pour 0700/602 et 0700/604



0700/589

Morsetto per anelli, chiusura vite a brugola, con 7 bussole ad espansione intercambiabili, fissabile nel supporto del kit 0700/602 e 0700/604

Vise for rings, socket screw fastening, with 7 interchangeable expansion bushings, for fastening in the 0700/602 and 0700/604 kit support.

Etau pour bagues, fermeture à vis muni de 7 douilles à expansion interchangeables, fixable dans le support du kit 0700/602 et 0700/604

Accessori per bulino pneumatico per incisori e incassatori

Accessories for pneumatic graver for engraving and setting

Accessoires pour burin pneumatique pour graveurs et sertisseurs



0700/559 | **Piastra base per fissaggio su banco**

Base plate for fastening on bench
Soubassement pour fixation sur établi

0700/557 | **Piastra coda di rondine per 0700/559, per fissaggio rapido accessori**

Dovetail plate for 0700/559 for quick accessories fastening
Plaque à queue d'aronde pour 0700/559, pour fixation rapide des accessoires



0700/556 | **Stocco in legno con attacchi per piastra da banco (0700/559 + 0700/557)**

Wooden filing stock with plate attachments for bench (0700/559 + 0700/557)
Cheville en bois avec fixations pour plaque d'établi (0700/559 + 0700/557)



0700/531 | **Morsa sferica in acciaio, ø 130 mm (orientabile/girevole) con base.**

Apertura massima 76 mm, peso 10 kg

Sono compresi: 2 serie di ganasce, 4 spine, set di 30 accessori per ganasce.

Spherical steel vise, ø 130 mm (swivelling/rotating) with base.

Maximum opening: 76 mm, weight 10 kg.

Comprises: 2 series of jaws, 4 pins, set of 30 accessories for jaws.

Etau sphérique en acier, ø 130 mm (orientable/pivotant) avec base.

Ouverture maximum 76 mm, poids 10 kg

Sont compris: 2 séries de mâchoires, 4 fiches, jeu de 30 accessoires pour mâchoires.



0700/578 | **Appoggio per morsa a sfera (0700/531), con attacchi per (0700/559 + 0700/557)**

Rest for spherical vise (0700/531), with attachments for (0700/559 + 0700/557)

Appui pour étau à sphère (0700/531) avec fixations pour (0700/559 + 0700/557)



0700/570 | **Supporto per saldare con 3a e 4a mano, base in pietra refrattaria, attacchi per piastra da banco (0700/559 + 0700/557)**

Welding support with 3rd and 4th hand, base in refractory stone, bench plate attachments (0700/559 + 0700/557).

Support pour souder avec 3è et 4è couche, base en pierre réfractaire, fixations pour plaque d'établi (0700/559 + 0700/557)