

Trafile e accessori

Drawing dies and accessories
Filières et accessoires



0548/1 **Trafile a rulli regolabili per quadri e piatti**
Adjustable drawing rolls for square and flat
Filières à rouleaux réglables pour carrés et plats

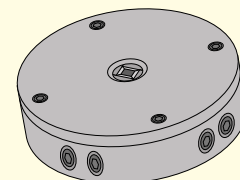
0548A/01 **Sezione / Section / Section : 6 x 6 mm ÷ 0 x 0 mm**
Serie di 4 rulli di ricambio x 0548/1
Set of 4 spare rolls / Série de 4 rouleaux de rechange pour 0548/1

0548/2 **Sezione / Section / Section : 9 x 9 mm ÷ 0 x 0 mm**
0548A/02 **Serie di 4 rulli di ricambio x 0548/2**
Set of 4 spare rolls / Série de 4 rouleaux de rechange pour 0548/2



0547/2 **Trafile a tasselli regolabili per quadri e piatti**
sezioni: 10 x 10 mm ÷ 0 x 0 mm
Adjustable block drawing dies for square and flat
section: 10 x 10 ÷ 0 x 0 mm
Filière à goujons réglables pour carrés et plats
Section : 10 x 10 mm ÷ 0 x 0 mm

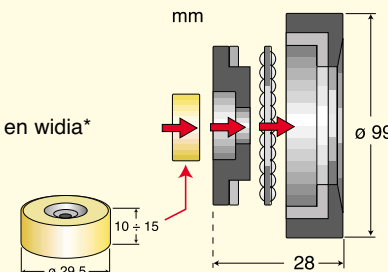
0547A/02 **Serie di 4 tasselli con inserto in Widia®, di ricambio**
Set of 4 blocks with spare widia insert
Série de 4 goujons avec intérieurs en widia de rechange



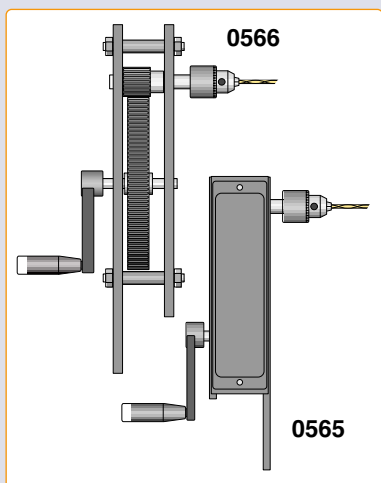
0547C/10 **Supporto rotante per trafile elicoidali**
Turnable support for Helicoidal drawing dies
Support rotatif pour filières hélicoïdales

Trafile elicoidali in Widia*
Helicoidal drawing die* / Filières hélicoïdales en widia*

0547C/20 $\varnothing 2 \div 3$ mm
0547C/25 $\varnothing 3,10 \div 4,50$ mm
0547C/30 $\varnothing 4,51 \div 6,50$ mm
0547C/35 $\varnothing 6,51 \div 10$ mm
0547C/40 $\varnothing 10,10 \div 12$ mm



* In sede ordine specificare il \varnothing , il numero delle righe e il senso di avvitamento (destra o sinistra)
* When ordering, specify the \varnothing , the number of the lines and the sense of spin (right or left)
* Spécifier le \varnothing , le numéro des rainures et le sens de rotation (droite ou gauche)



0566 **Torcitoio per filo a 2 ingranaggi, completo di mandrino autocentrante e chiavetta**
Il fissaggio può essere fisso al banco o tramite morsa

Wire twisters with 2 gears, complete with self centering mandrel and key.
Can be screwed on a bench or on a vice
Tordeuse pour fil à 2 engrainages, complet de mandrin auto-centrant et clef.
Le fixage peut être fixe au banc ou sur étau

0565 **Torcitoio per filo a 4 ingranaggi, completo di mandrino autocentrante e chiavetta**
Il fissaggio può essere fisso al banco o tramite morsa

Wire twisters with 4 gears, complete with self centering mandrel and key.
Can be screwed on a bench or on a vice
Tordeuse pour fil à 4 engrainages, complet de mandrin auto-centrant et clef.
Le fixage peut être fixe au banc ou sur étau